




LEGENDA:

-  PERCORSO VISITABILE
-  WC 1 LOCALIZZAZIONE BAGNO PER UTENTE DA
-  VASCHETTA LAVAPIEDI ACCESSIBILE A DA

COMUNE DI RUSSI

REGIONE EMILIA ROMAGNA
PROVINCIA DI RAVENNA

PROPOSTA PER REALIZZAZIONE
DI COMPLESSO NATATORIO STAGIONALE SCOPERTO
art. 183 comma 15, D.lgs 50/2016

Inquadramento:
via Giuseppe Giusti, Russi (RA) presso polo sportivo Bruno Bucci
Foglio Foglio 27, Mappale 256

DICEMBRE 2016

ASSOLVIMENTO LEGGE 13/89

A05.13

SCALA 1:200/ 1:20

Proprietà: Comune di Russi
Proponente: CO.GI.Sport

PROPONENTE:
NUOVA CO.GI.Sport
soc. coop. p.a.

 **PROGETTO ARCHITETTONICO
COOPROGETTO**
architettura ingegneria servizi

 **Studio Tecnico Associato
E. S. I. PROJECT**
Entero Situazioni Impiantistiche

Progetto impianti elettrici
Per. Ind. Marco Samorini
collaboratori:
Per. Ind. Andrea Bravaccini

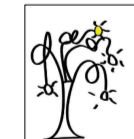
 **novatech**
Studio associato

Progetto impianti meccanici
Per. Ind. Alberto Schwarz
Per. Ind. Christian Bassi

via Severoli, 18 - 48018 Faenza (RA)
tel. 0546-29237 - fax. 0546-29261
segreteria@cooprogetto.it

Arch. Alessandro Bucci
collaboratori:
Arch. Enrico Ferraresi
Arch. Michele Vasumini
Dott. Simona Tartaglia
Dott. Enrico Bertozzi

Progettista rete fognaria
Coordinatore per la sicurezza
Ing. Paolo Ruggeri

 **Progetto strutturale**
Ing. Marco Peroni

Pratiche precedenti

Firme dei tecnici ognuno per le proprie competenze

Presenza visione

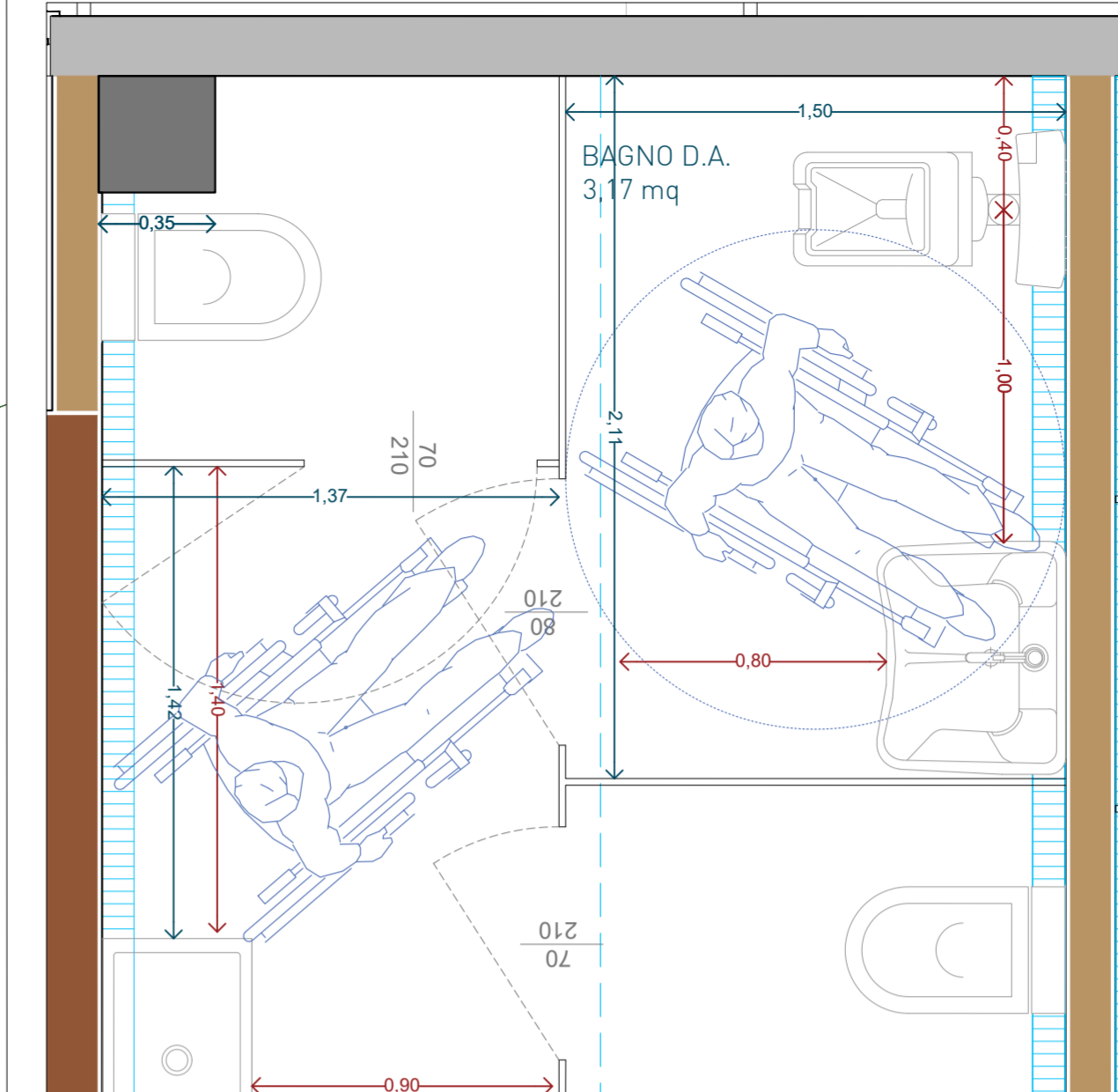
revisione N°	operatore
01	mv

TUTTI I DIRITTI SONO RISERVATI, OGNI RIPRODUZIONE ANCHE PARZIALE DEL SEGUENTE DISEGNO E' PERSEGUIBILE AI TERMINI DI LEGGE - (art. c.c. 2576)

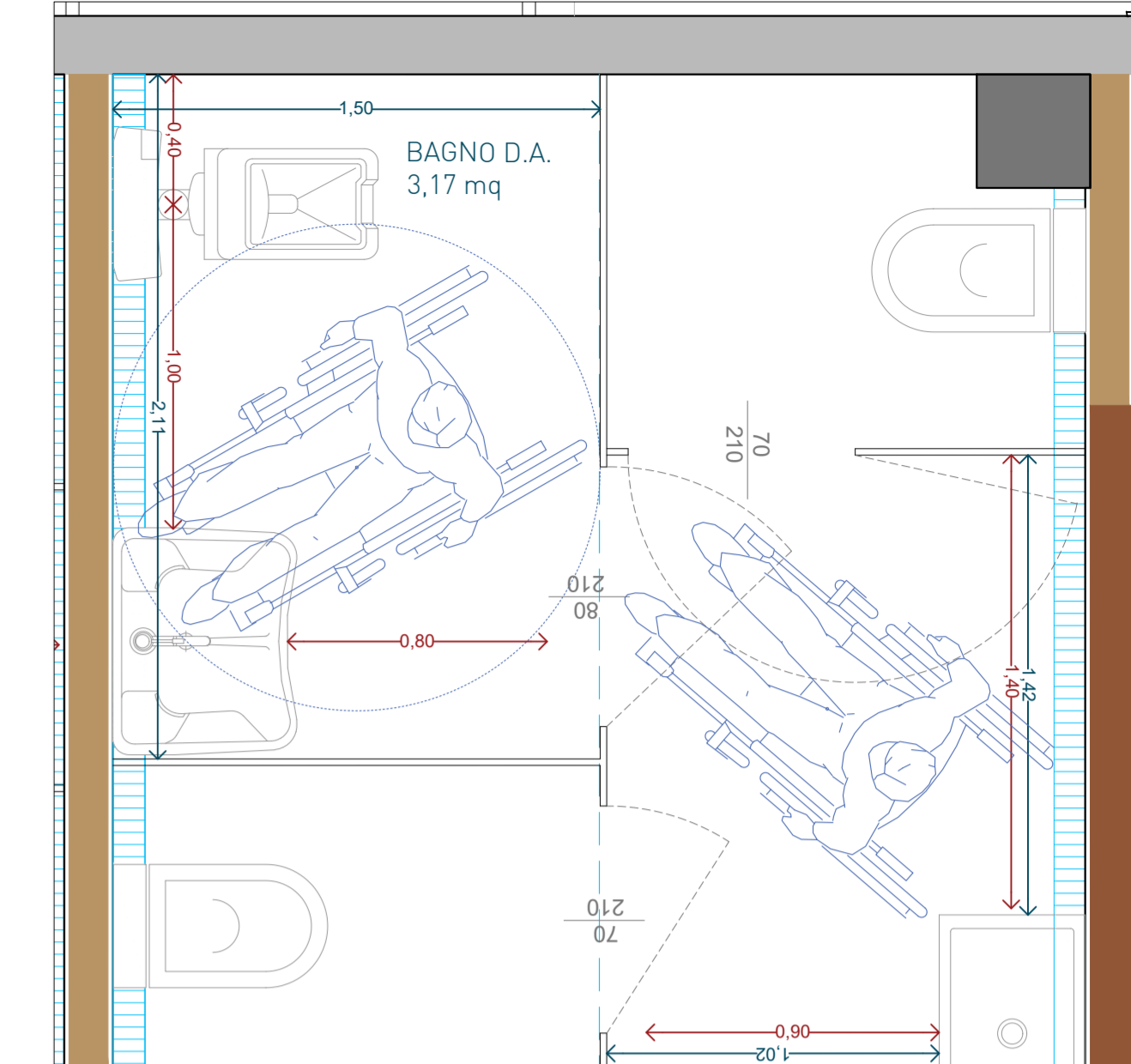
PLANIMETRIA PROGETTO



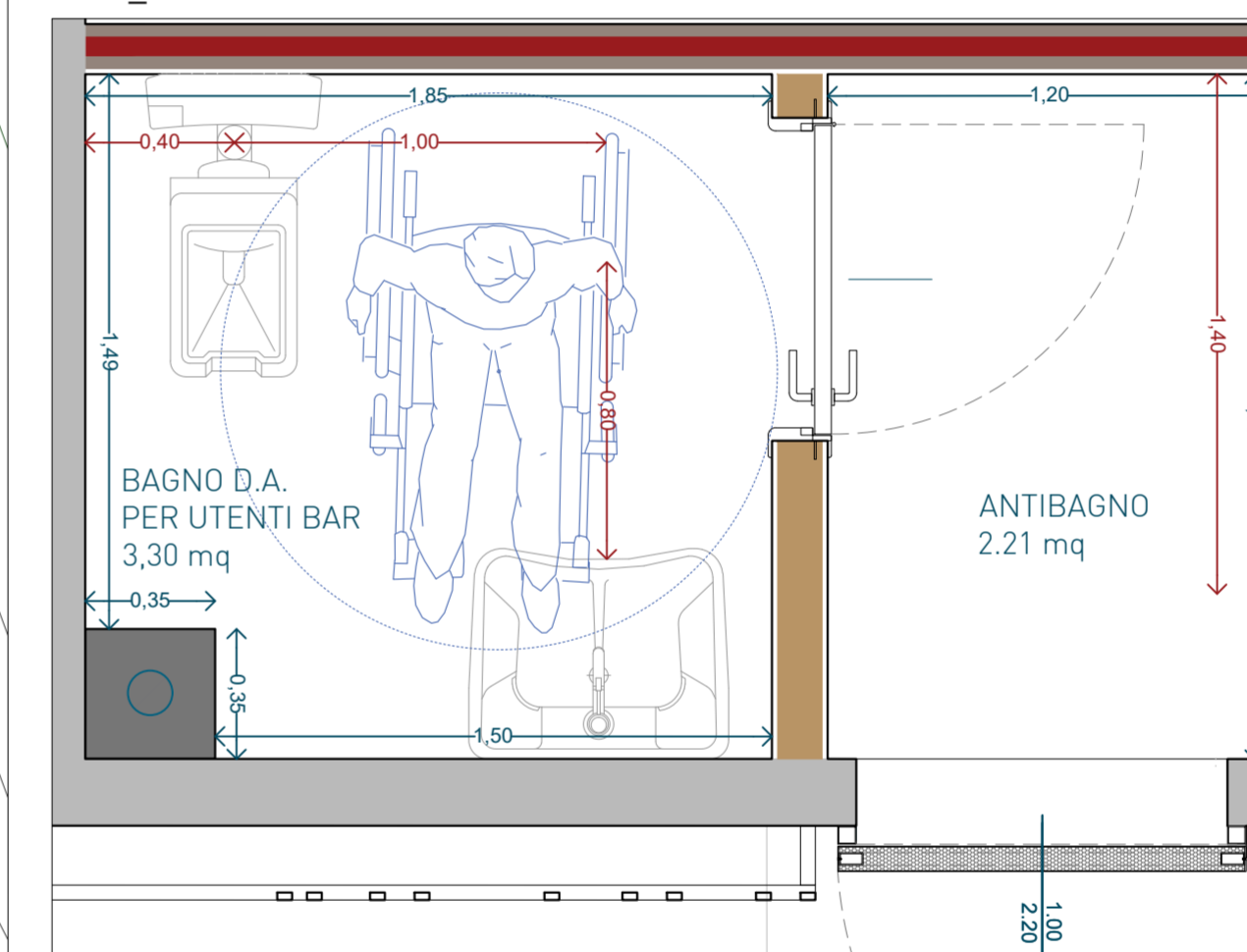
WC 1_PLANIMETRIA



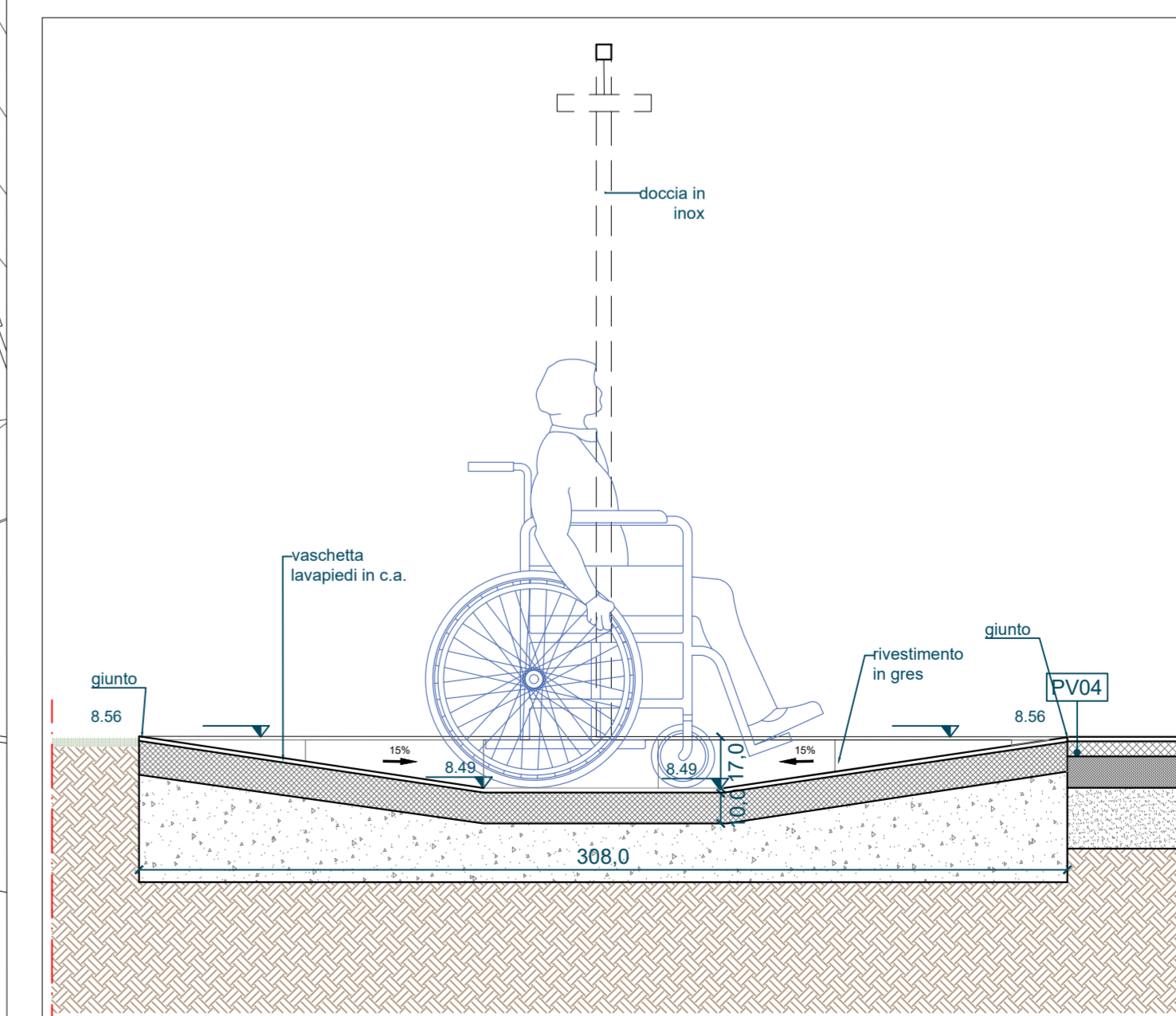
WC 2_PLANIMETRIA



WC 3_PLANIMETRIA



NOTA BENE: in rosso sono riportate le quote lineari di spazio libero richieste da normativa



VASCHETTA LAVAPIEDI