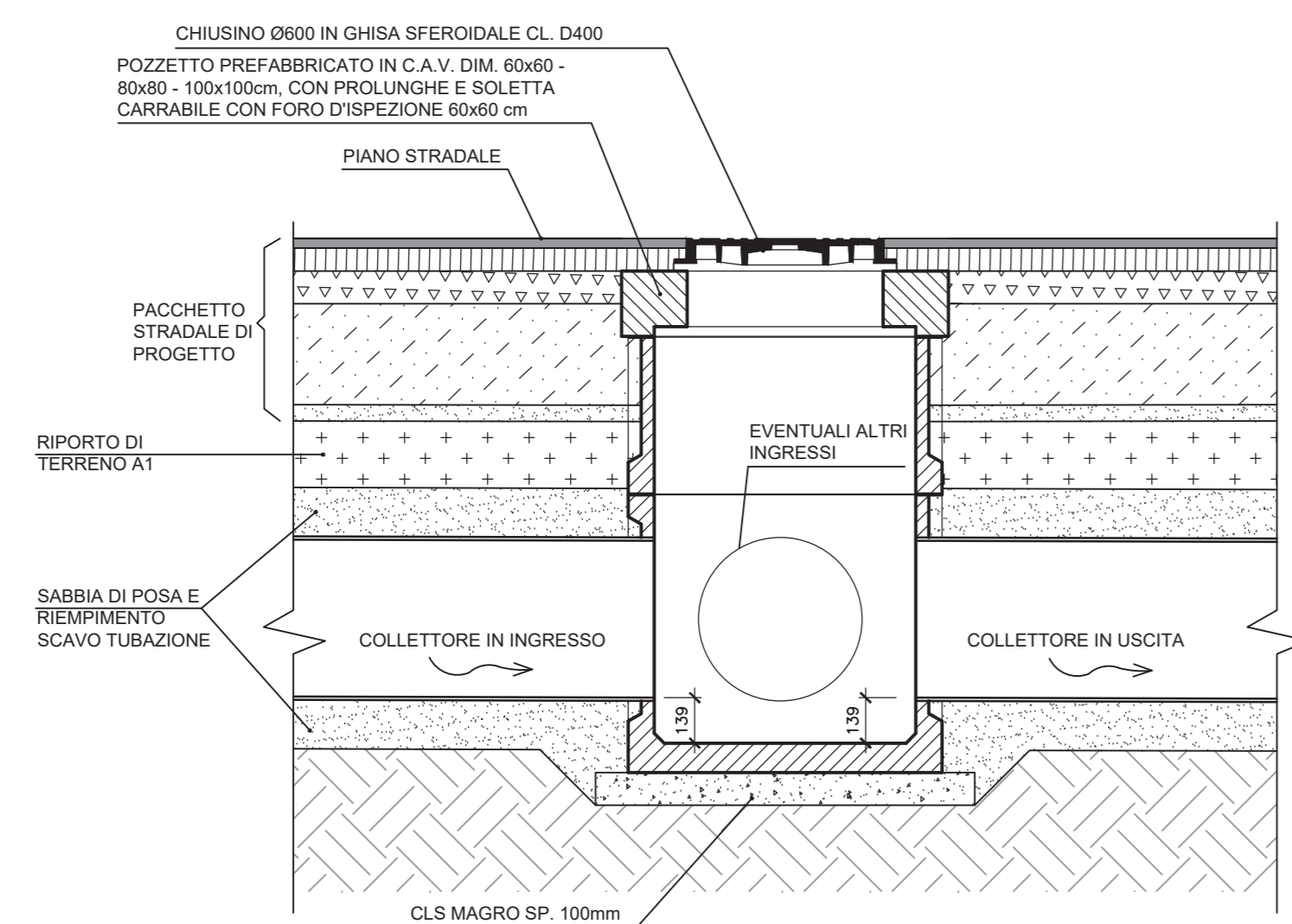


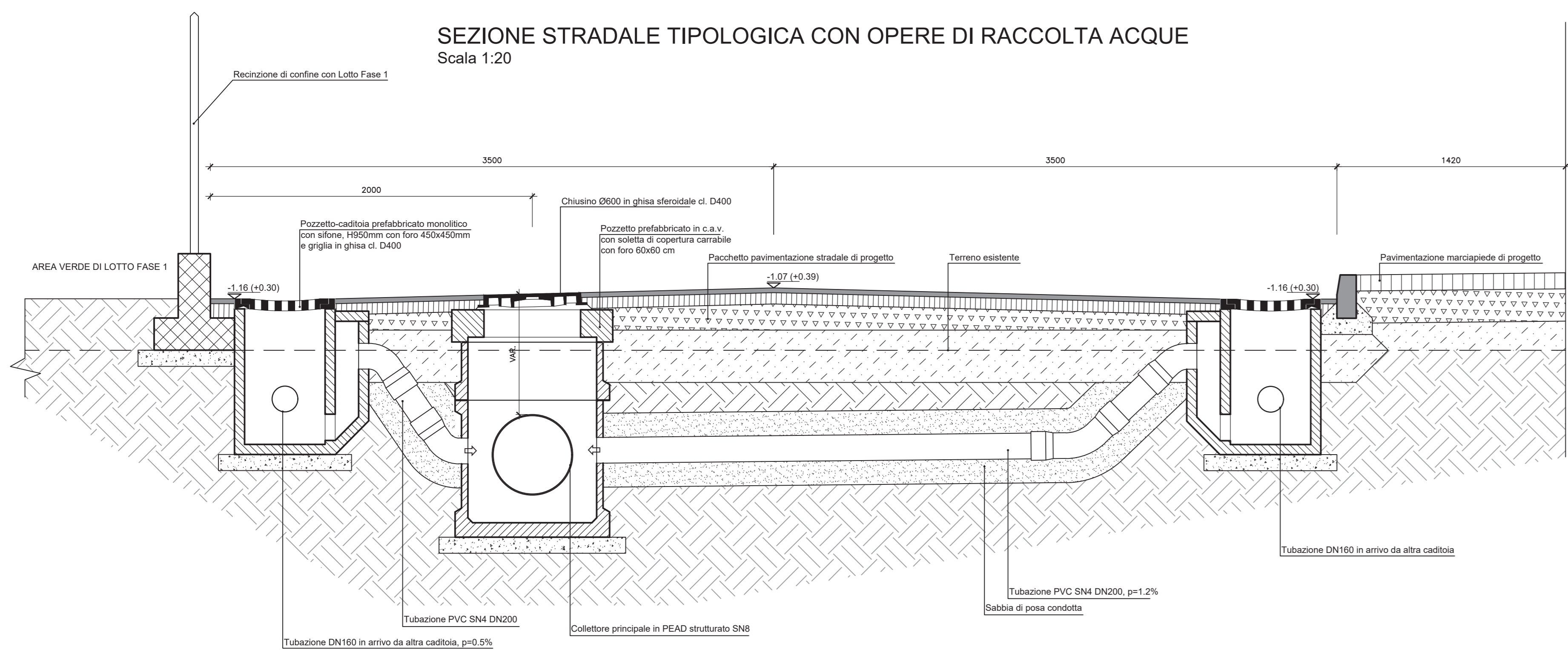
DETTAGLIO DI POSA POZZETTI D'ISPEZIONE ACQUE METEORICHE SU COLLETTORE

Scala 1:20



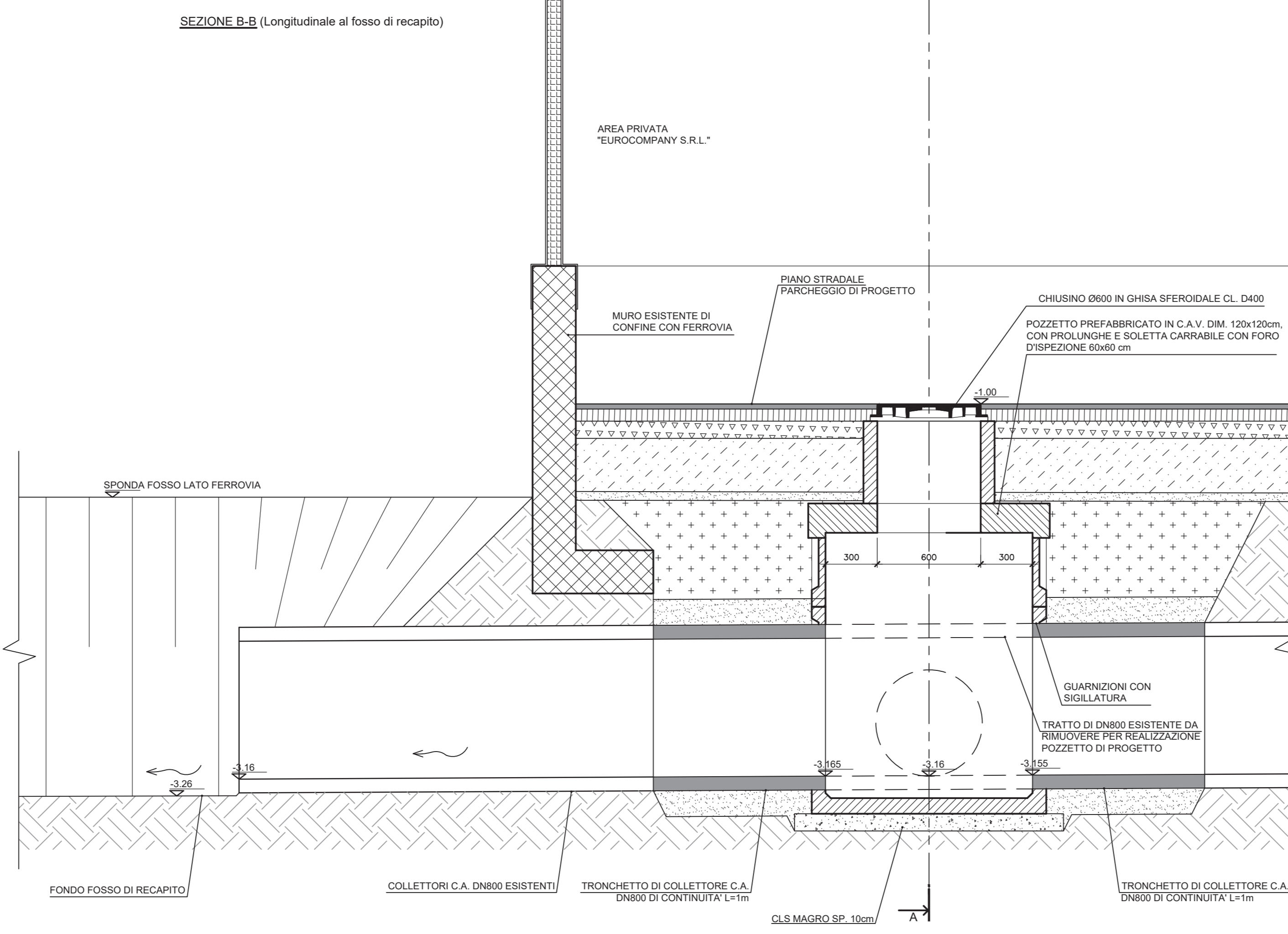
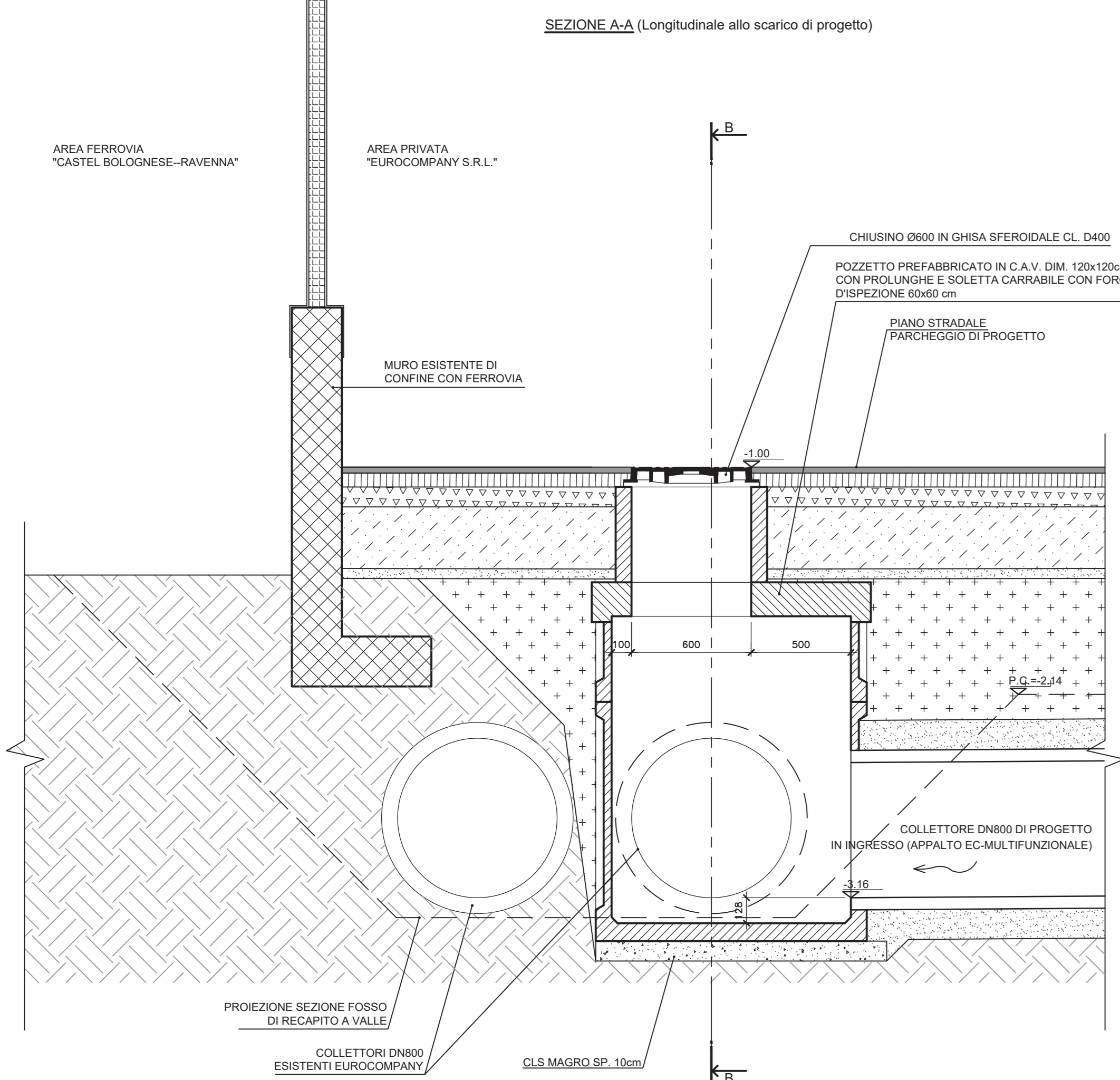
SEZIONE STRADALE TIPOLOGICA CON OPERE DI RACCOLTA ACQUE

Scala 1:20



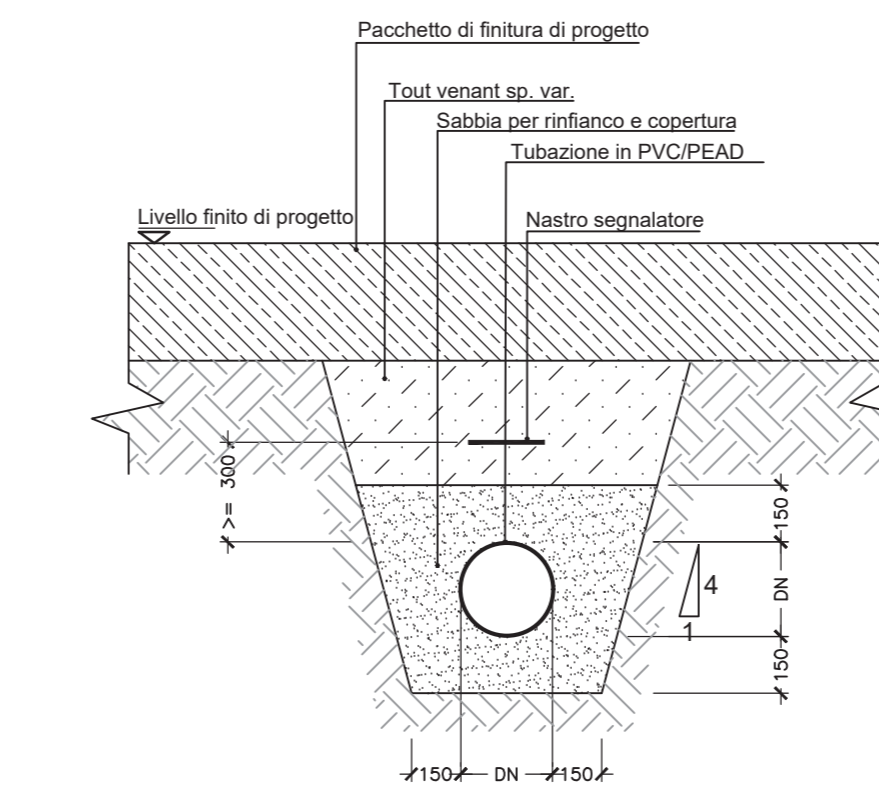
DETTAGLIO POZZETTO "D3" DI SCARICO SU COLLETTORE ESISTENTE (OPERE COMPRESSE NELL'APPALTO DEL CENTRO MULTIFUNZIONALE)

Scala 1:20



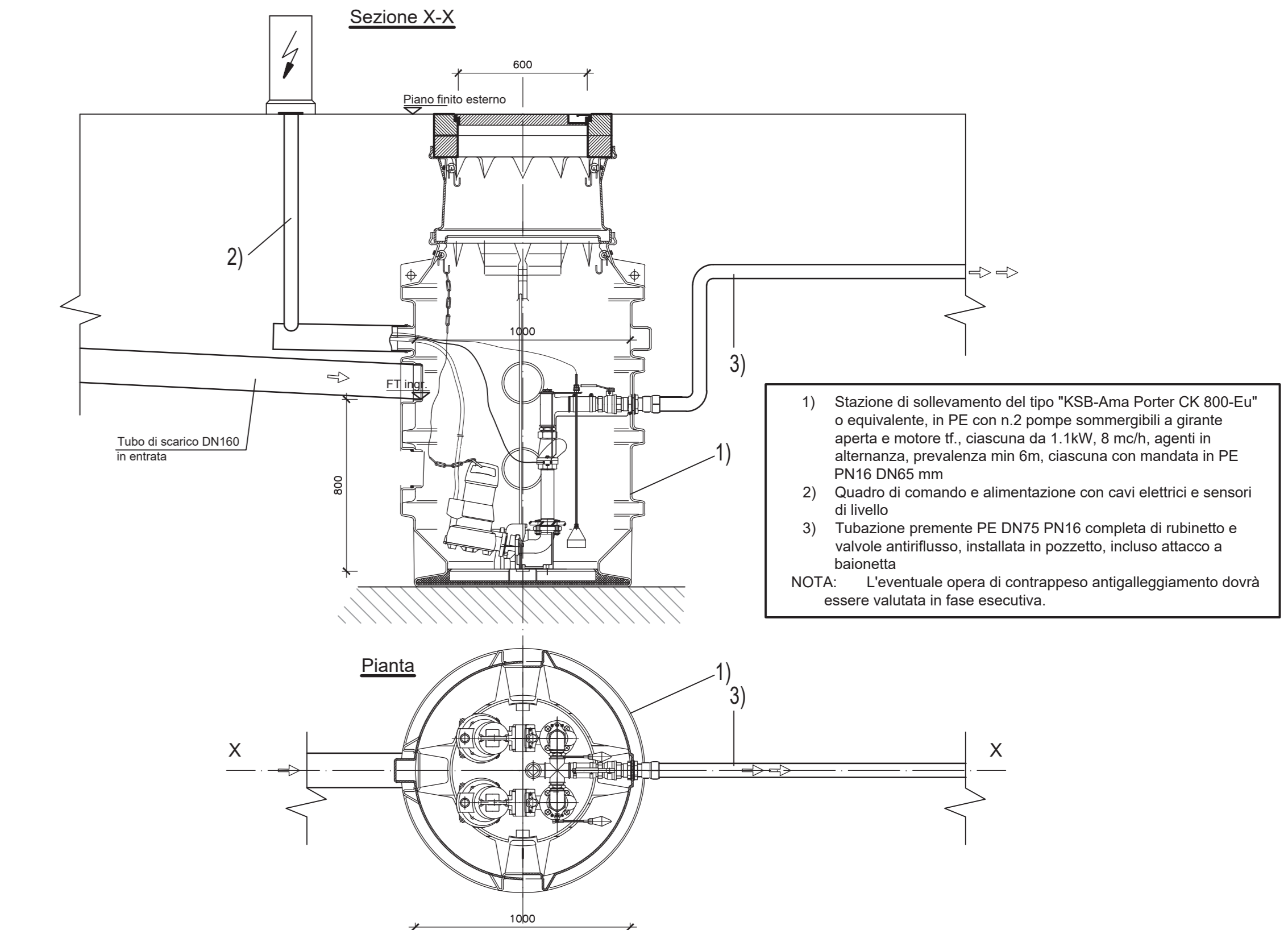
SEZIONE DI POSA TUBAZIONI

Scala 1:20



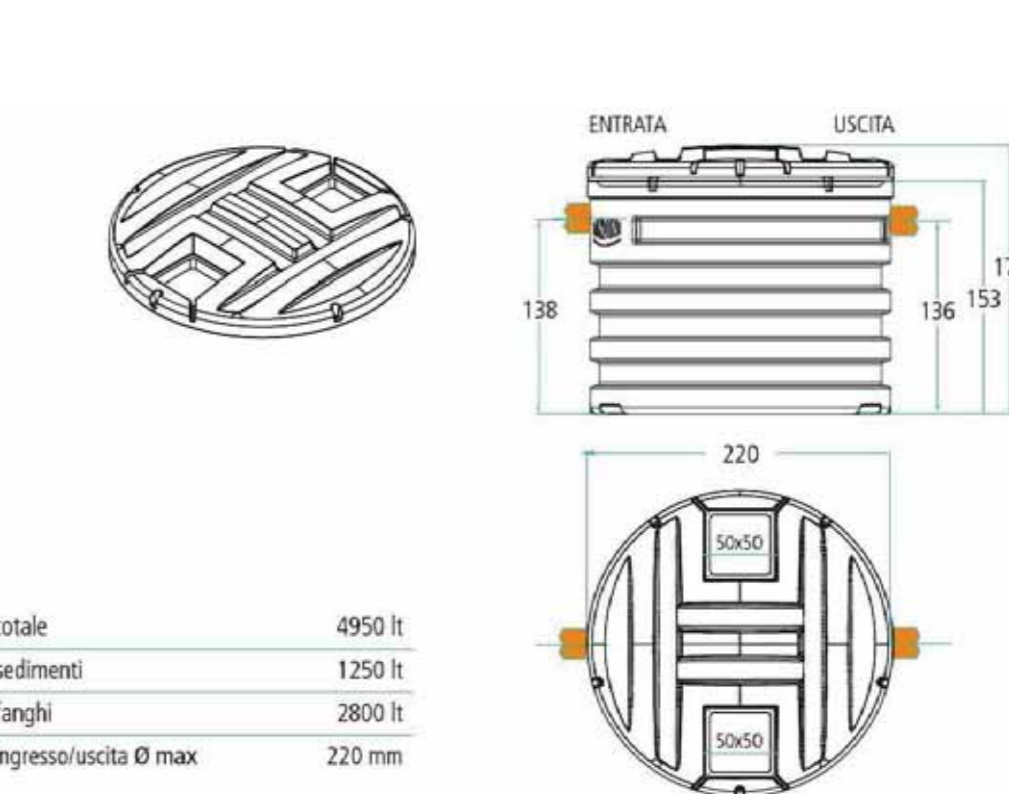
DETTAGLI STAZIONI DI SOLLEVAMENTO "SS1" E "SS2"

Scala 1:20



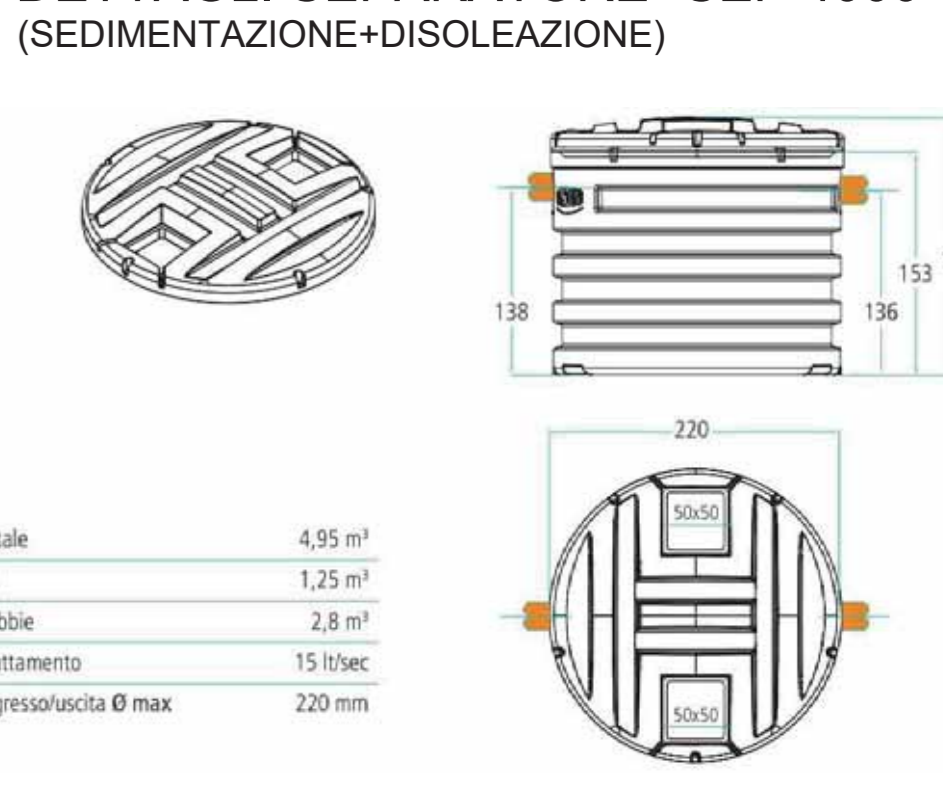
- 1) Stazione di sollevamento del tipo "KSB-Ama Porter CK 800-Eur" o equivalente, in PE con n.2 pompe sommergibili a girante aperta e motore 11, ciascuna da 1.1kW, 8 mch, agenti in alternanza, prevalenza min 6m, ciascuna con mandata in PE PN16 DN65 mm
 - 2) Quadro di comando e alimentazione con cavi elettrici e sensori di livello
 - 3) Tubazione premente PE DN75 PN16 completa di rubinetto e valvole antiriflusso, installata in pozzetto, incluso attacco a basonetta
- NOTA: L'eventuale opera di contrappeso antigalleggiamento dovrà essere valutata in fase esecutiva.

DETTAGLI FOSSA BIOLOGICA "IM 4000"



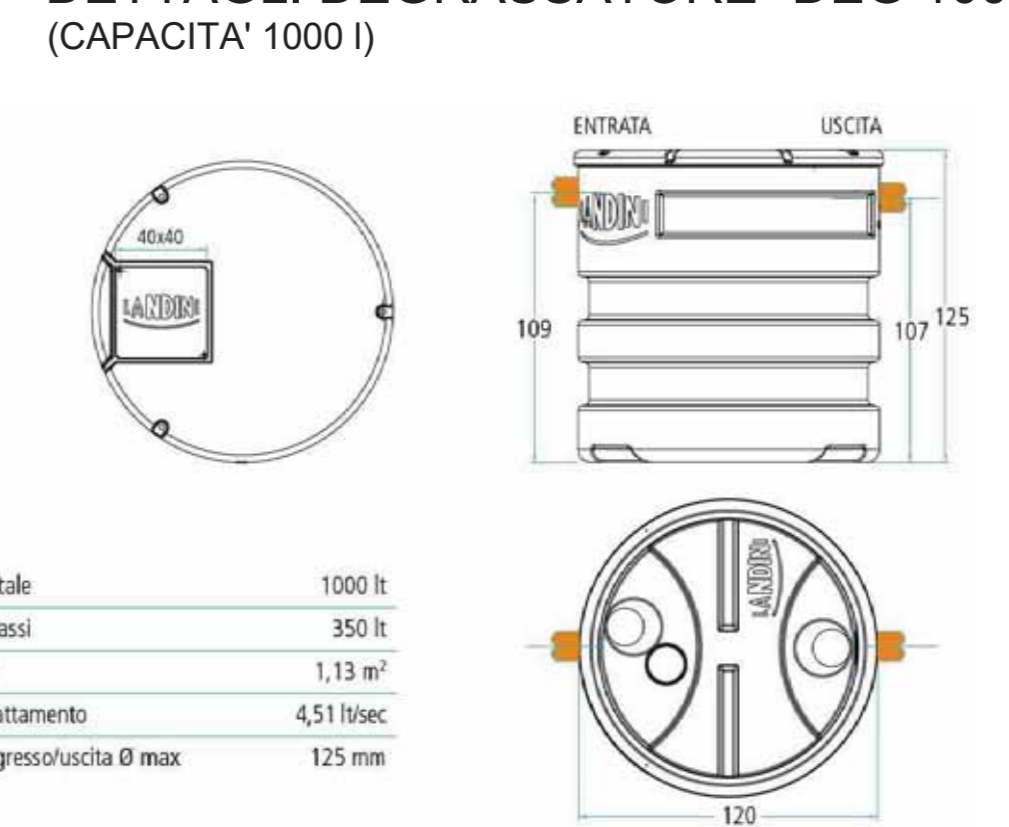
volume totale	4950 lt
volume sedimenti	1250 lt
volume fanghi	2800 lt
tubo di ingresso/uscita Ø max	220 mm

DETTAGLI SEPARATORE "SEP 4000" (SEDIMENTAZIONE+DISOLEAZIONE)



volume totale	4,95 m³
volume olii	1,25 m³
volume sabbie	2,8 m³
portata trattamento	15 l/sec
tubo di ingresso/uscita Ø max	220 mm

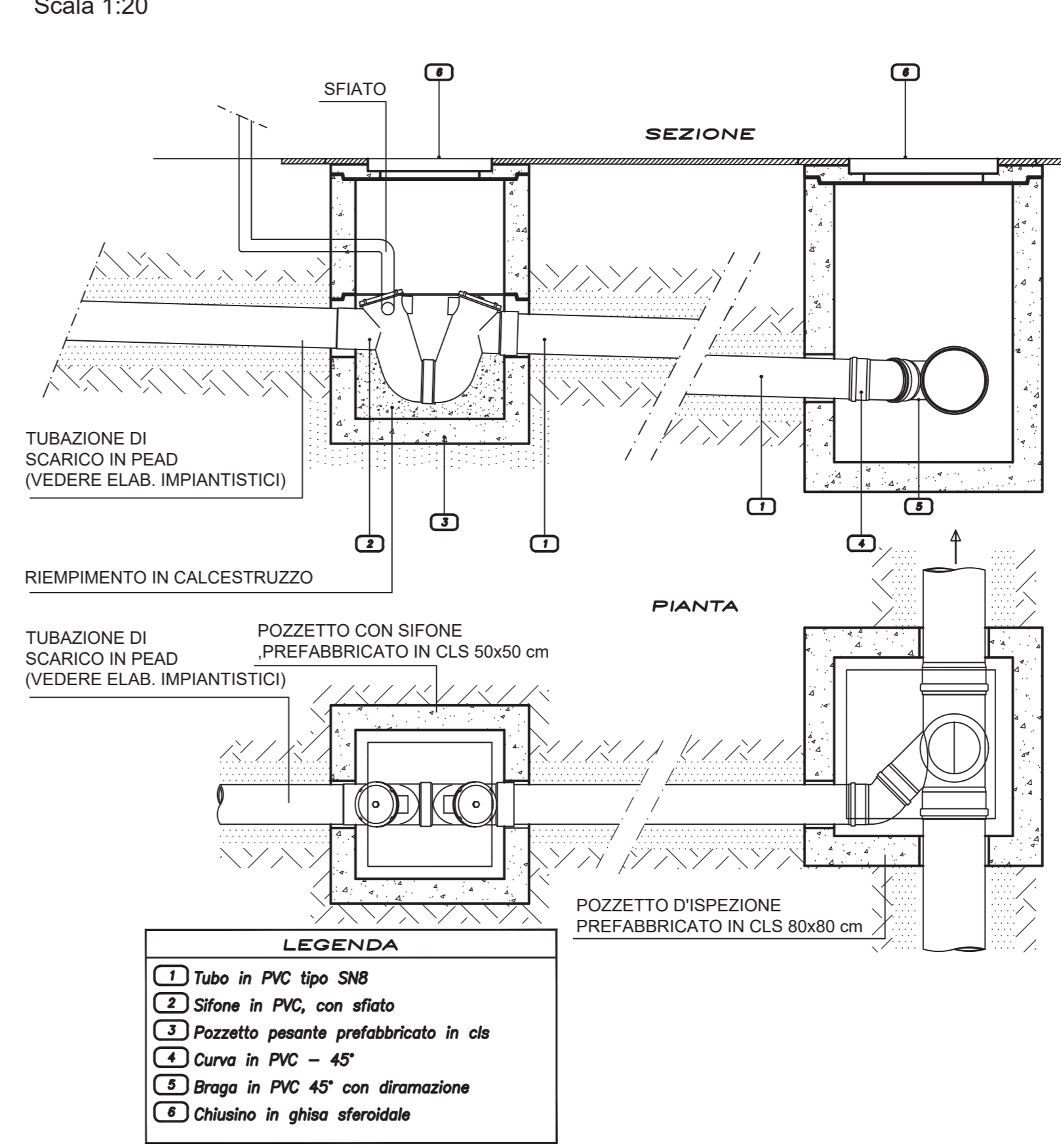
DETTAGLI DEGRASSATORE "DEG 1000" (CAPACITA' 1000 l)



volume totale	1000 lt
volume grassi	350 lt
superficie	1,13 m²
portata trattamento	4,51 l/sec
tubo di ingresso/uscita Ø max	125 mm

DETTAGLIO DI POSA POZZETTI D'ISPEZIONE ACQUE NERE SU SIFONE E CONFLUENZE/DEVIAZIONI

Scala 1:20



- LEGENDA
- 1) Tubo in PVC tipo SIB
 - 2) Sifone in PVC, con sfidato
 - 3) Pozzetto pesante prefabbricato in c/c
 - 4) Curva in PVC - 45°
 - 5) Brago in PVC 45° con diramazione
 - 6) Chiusino in ghisa sferoidale

EuroCompany
Nuts for Healthy Living

COMMITTENTE
Via Faentina, 280 Godo - 48026 Russi (RA) Italy
Tel 0544416711 Fax 0544414230
Italo Zani

PROGETTO ARCHITETTONICO
Antonio Ravalli Architetto
Arch. Antonio Ravalli

PROGETTO STRUTTURALE E IMPIANTI
F&M Ingegneria
Ing. Tommaso Tassi

CONSULENTE IN MATERIA AMBIENTALE,
ACUSTICA E PIANIFICAZIONE TERRITORIALE
Servizi Ecologici Soc. Coop.

PROPOSTA DI VARIANTE URBANISTICA al PRG
in attuazione dell'art. 8 del DPR 160/2010, art. 14 della LR 20/2000 ed in
applicazione degli articoli da 14 a 14-quater della legge 7 agosto 1990 n. 261
EUROCOMPANY SRL - AMPLIAMENTO

Via Faentina, 280288 Godo - 48026 Russi (RA) Italy
10-gio-18-19-20-21-22-23-24-25-26-27-28-29-30-31-32-33-34-35-36-37-38-39-40-41-42-43-44-45-46-47-48-49-50-51-52-53-54-55-56-57-58-59-60-61-62-63-64-65-66-67-68-69-70-71-72-73-74-75-76-77-78-79-80-81-82-83-84-85-86-87-88-89-90-91-92-93-94-95-96-97-98-99-100

Id004